

# CLEAR PILER

超低空頭専用圧入機 クリアパイラー

# CL70A

上部障害クリア工法 NETIS登録番号：CB-060016-VR  
(国土交通省 新技術情報提供システム)



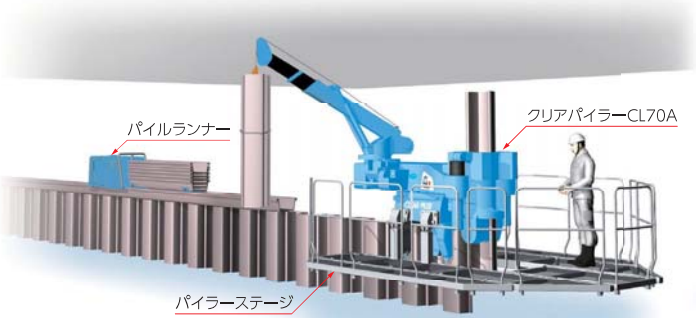
 **GIKEN**

# CL70A

## 空頭制限下での施工に特化した専用圧入機「クリアパイラー」

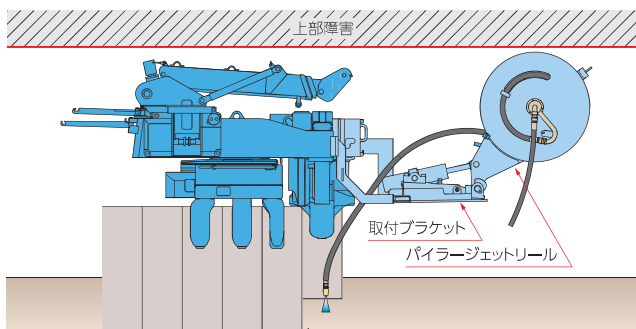
### パイラージェットリールの取付が可能になり、作業性が大幅に向上

「クリアパイラー CL70A」は、橋梁下や高圧電線下など、従来機では施工困難な空頭制限下において鋼矢板の施工を可能にする超低空頭専用圧入機です。任意の高さに設定可能なブーム自動停止機能に加え、新たにパイラージェットリールの取付が可能になり、ウォータージェット併用圧入時の作業性が大幅に向上しました。また、オフロード法に対応したパワーユニットの採用、GIKEN ITシステム、圧入管理システムの搭載により、環境性と現場作業の効率化、省力化、信頼性の向上を実現しています。



#### ■ 専用のジェットリール取付ブラケット

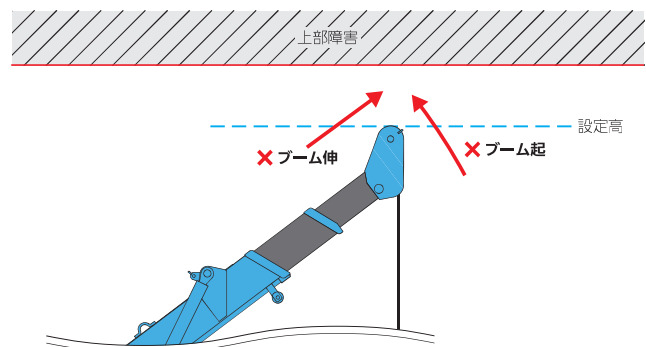
専用設計のジェットリール取付ブラケットにより、ウォータージェット併用圧入時の作業性が大幅に向上。



※ ジェットリール前方取付時および側方取付時の一部施工条件において、ジェットホース縁切りはチャックで行います。

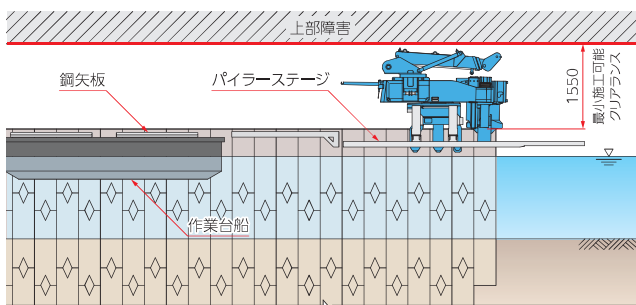
#### ■ 任意の高さに設定可能なブーム自動停止機能

ブーム先端が設定した高さに到達すると、警報ブザーが鳴り、吊込装置が自動停止し、作業の安全性を確保します。



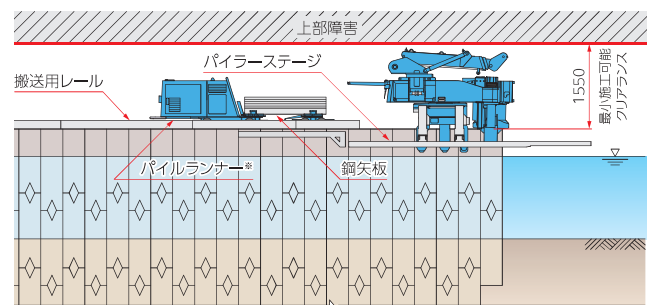
### 標準施工図

#### 作業台船使用时

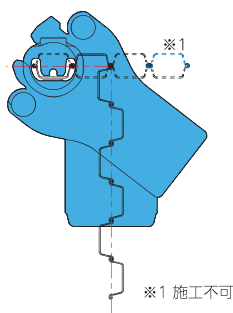


#### パイールランナー使用时

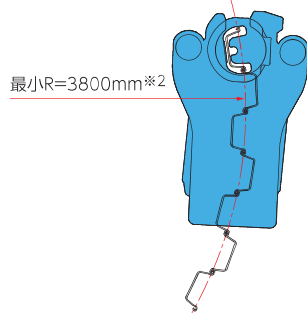
※ パイールランナーは本製品には含まれません



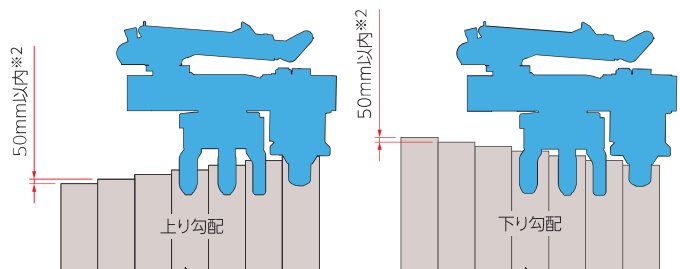
#### コーナー施工



#### カーブ施工



#### 段差施工

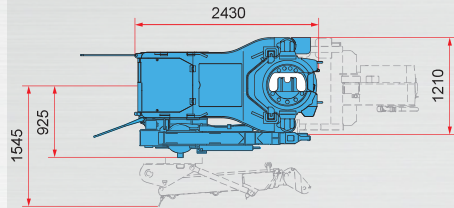


※2 当数値は、最適な条件下での参考値であり、杭材の種類やその他条件により変動があるため、施工を保證するものではありません。



寸法・仕様 (単独圧入・ウォータージェット併用圧入)

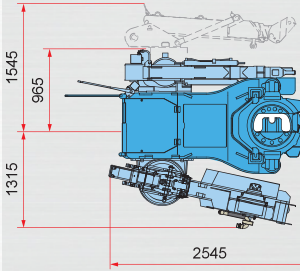
JR前方取付時(JR28)\*



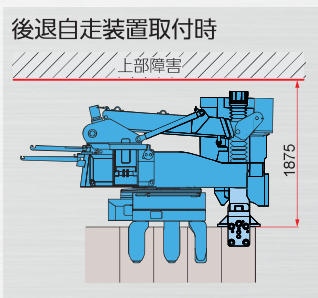
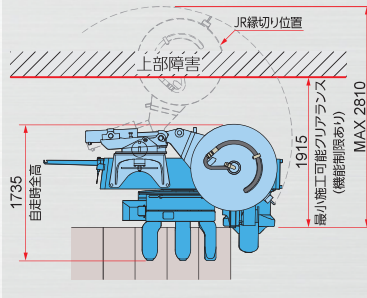
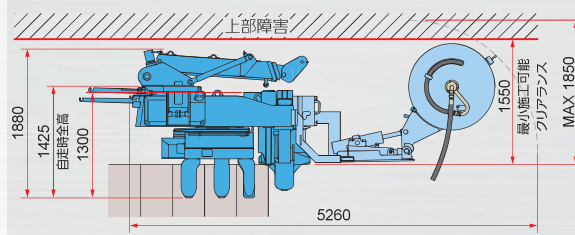
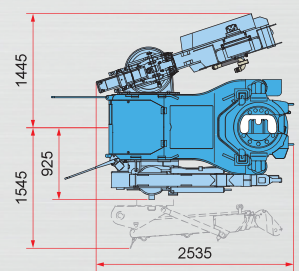
\* JR前方取付時、機械全体での吊上げ不可

JR側方取付時(JR28)

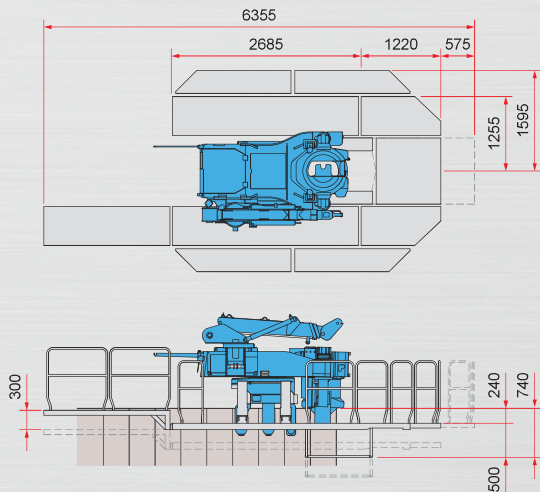
右側方取付時



左側方取付時



パイラステージ



圧入機本体 CL70A

適用杭材	U形鋼矢板 400 mm II、III、IV型
最大圧入力	690 kN
最大引抜力	730 kN
ストローク	600 mm
圧入スピード	3.1 ~ 13.4 m/min
引抜スピード	2.4 ~ 13.3 m/min
操作方法	ラジオコントロール
吊込装置吊上能力	700 kg
吊込装置ブーム長	1.52 ~ 3.8 m (3段)
吊込装置操作方法	ラジオコントロール
質量	圧入機本体 5005 kg
	吊込装置 575 kg
総質量	5580 kg

パイラージェットリール JR28(JR22取付可能)

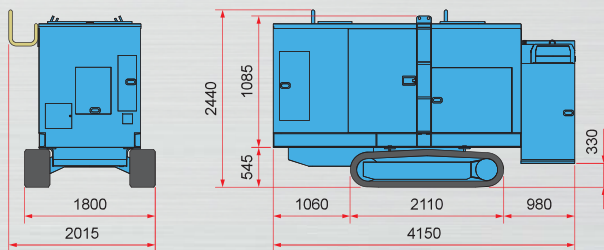
適用杭長	標準17m(最大27m)
質量	820 kg
取付ブラケット重量	前方取付用 170 kg
	側方取付用 240 kg

\* パイラージェットリールはオプションです。

パイラステージ ST35

上下ストローク	300 mm
両側ステージ	350 kg
片側ステージ	200 kg
各ステージ部	150 kg
総質量	900 kg

パワーユニット



パワーユニット EU200H3

動力源	ディーゼルエンジン
定格出力	パワーモード 195 kW (265 ps) /1800 min <sup>-1</sup>
	エコモード 173 kW (235 ps) /1600 min <sup>-1</sup>
燃料タンク容量	400 L
作動油タンク容量	パイラーエコオイル 490 L
走行速度	1.4 km/h
総質量	6850 kg(標準40mホース)

運搬用架台

質量	320kg
----	-------

後退自走装置

質量	410kg
----	-------

\* 本機及び関連製品の仕様は予告なしに変更する場合があります。



工法革命 インプラント工法で世界の建設を変える

www.giken.com

トータルサポート部 トータルサポート課 東京本社 〒135-0063 東京都江東区有明1丁目3番28号 TEL 03-3528-1636

高知本社 〒781-5195 高知県高知市布師田3948番地1 TEL 088-846-2947

工法事業部 工法推進課 〒135-0063 東京都江東区有明1丁目3番28号 TEL 03-3528-1633

事業拠点 東京、高知、仙台、千葉、大阪、兵庫、福岡、イギリス、ドイツ、オランダ、アメリカ、シンガポール、中国

研究開発 テクニカルセンター、実証試験場(6ヶ所)

情報発信 IPC国際圧入センター(東京、仙台、大阪、福岡)