

LHD-10低空頭杭打機

最低機械高さ
3.042M



特長

- このクラスで最大トルク
45.3kN-mの高トルク
- オーガー昇降力が138.8kN
なのでパワフルな施工が可能
- ラック式リーダーのため
延長リーダーが取付け可能
(オプション)

主要諸元

		低速	高速
最大トルク	kN・m (tf・m)	45.3 (4.6)	22.5 (2.3)
最高回転数	(min ⁻¹)	13.7	27.4
オーガー 昇降装置	昇降力	138.8kN(14.1tf)	
	昇降スピード	11.3M/min	
リーダー スライド	圧入力	82.4kN(8.4tf)	
	引抜力	161.6kN(16.5tf)	
	スライドストローク	1200mm	
ウインチ		9.8kN(1tf)	
質量		12ton(アタッチメント含まず)	
全長×全幅×全高(輸送時)		5361×2200×3042	
エンジン定格出力		40.5kW×2000min ⁻¹	
燃料タンク容量		135L	
平均接地圧		59kPa(0.60kg/cm ²)	

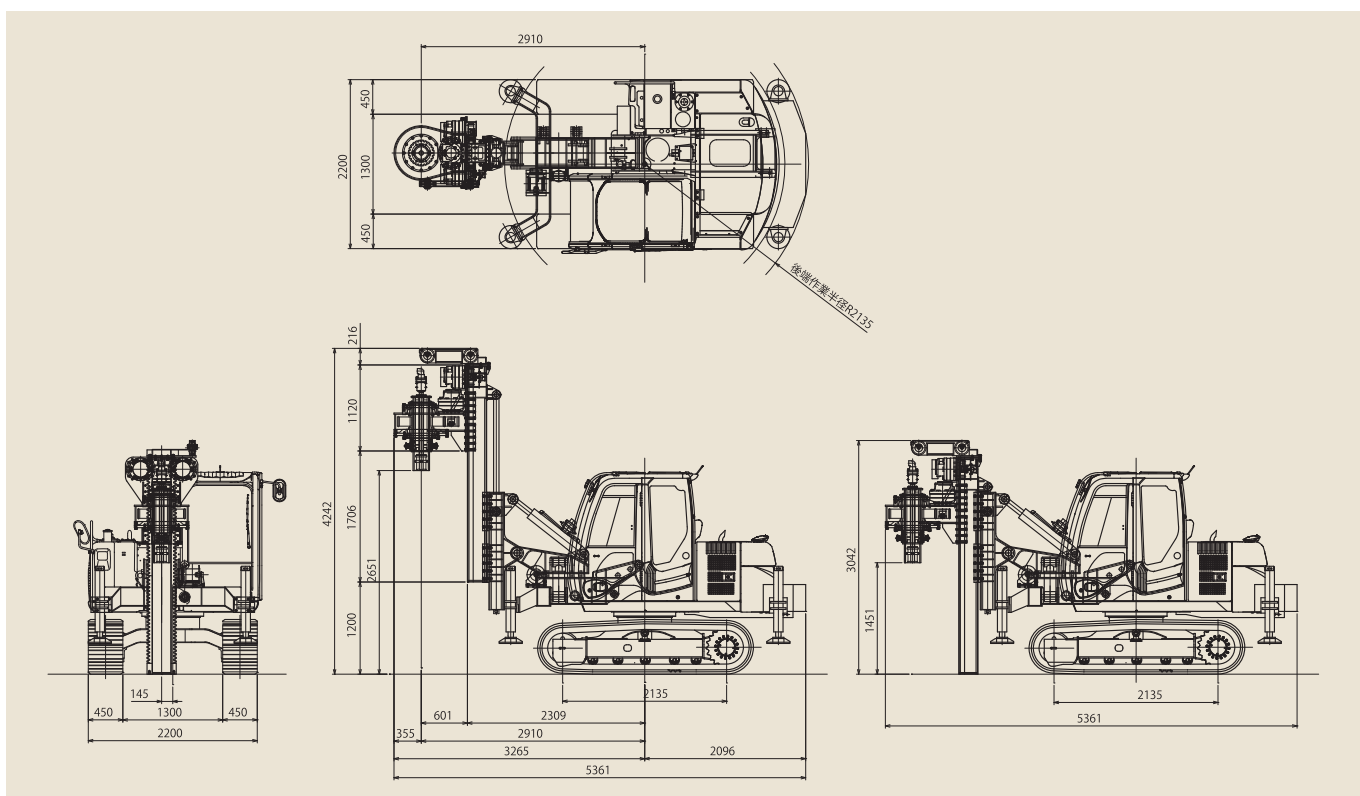
標準装備品

- フロントジャッキ、リアジャッキ
- 1t 吊りウインチ(トップシーブ式) ● 傾斜計
- トルク、回転数表示器

※その他オプションは別途ご相談ください。



寸法図



■ 製造元

小型・軽量・低空頭・パワフルマシン製造販売

SHIROTA 株式会社 **シロタ**

■ 本社・工場

〒571-0008 大阪府門真市東江端町8番43号
TEL.072-884-1212(代表) FAX.072-885-7580

<http://www.k-shirota.co.jp>

